

产品规格/承认书

PRODUCT SPECIFICATION / APPROVAL SHEET

产品名称: 硅光电池
PRODUCT NAME

产品型号代码: LXD66MQ
PRODUCT MODEL CODE

产品编码: LXD66MQ
PRODUCT CODE

客户名称:
CUSTOMER

客户编码:
CUSTOMER CODE

送样日期:
ISSUE DATE

本承认书内容若贵公司确认无误, 烦请于下方承认栏内签章寄回。

Please confirm your acceptance of this approval sheet by return fax.

承认栏

CONFIRMATION SIGNATURE

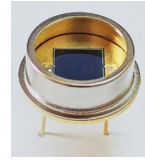
广东宇弛电子有限公司
Guangdong Uchi Electronics Co, Ltd

拟定 Drafted	审核 Checked	批准 Approved
梁林青 LiangLinQing	陈媚 ChenMei	Anna

QC	QA	SIGNATURE

Tel: 86-769-86183707 Fax: 86-769-85625751
Mobile: (+86) 13925862052(whatsapp/wechat) Skype: uchi_anna
http://www.uchidg.com/ Email: Anna@uchidg.com

硅光电池 - LXD66MQ



LXD66MQ 效果合成图例

光电参数：

型号	封装面积	光谱响应范围(λ)	响应峰值波长(λ)	短路电流 Ish	开路电压 Voc	暗电流 ID	击穿电压	结电容 Cj	响应时间 tr
LXD66MQ	MM	NM	NM	μA	mV	10 ⁻⁶	V _R	pF	μS
				A 灯源 E=100Lux 最小值	A 灯源 E=100Lux 最大值	E=0V VR=-1v	V	V _{R20} V	V _{R=0} RL=1K Ω
	直径 11	320-1050	900	≥1.8	≥300	≤1		18000	10

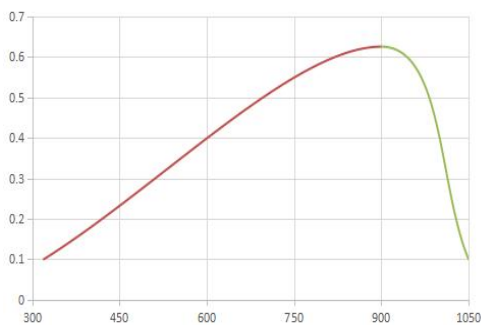
应用范围：

- 广泛用于测量仪器, 光学仪器, 医疗仪器, 纺织机械,
- 造纸机械, 粮食色选机, 验钞机和光电编码器。
- 光学领域, 广泛应用于光度计, 白度计, 光功率计等
- 半导体光接受器等。

产品特性：

- 宽广的光谱响应范围特性;
- 良好的线性质;
- 机械强度高, 使用寿命长;
- 稳定性好, 可靠性强等优点;

曲线图：

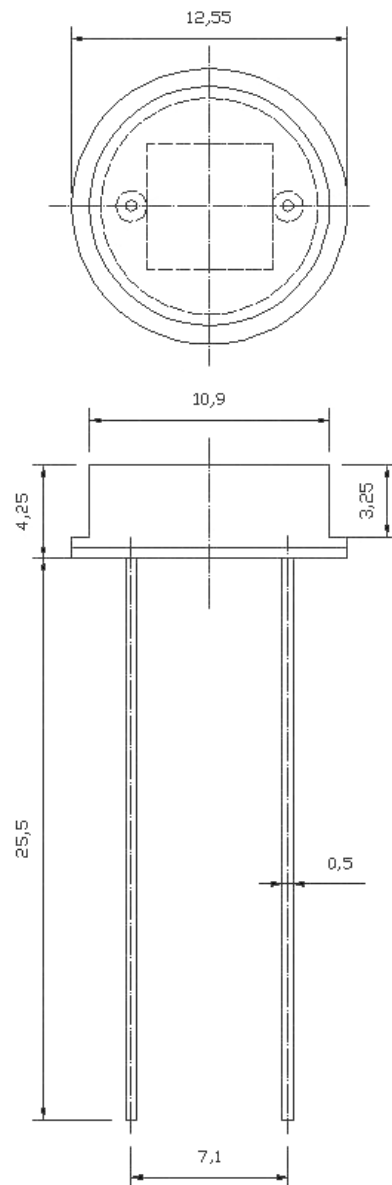


结构描述：

名称	描述
窗口形式	石英玻璃
封装形式	金属封装
光敏面积尺寸 (mm)	6*6

Tel: 86-769-86183707 Fax: 86-769-85625751
 Mobile: (+86) 13925862052(whatsapp/wechat) Skype: uchi_anna
<http://www.uchidg.com/> Email: Anna@uchidg.com

结构图：



声明：

以上产品结构图单位进制为毫米（mm）尺寸,在产品批量生产过程中,实际参数值的允许变动量(简称:公差)
外部尺寸公差为 ± 0.2 ；芯片尺寸公差为： ± 0.02

Tel : 86-769-86183707 Fax: 86-769-85625751
 Mobile: (+86) 13925862052(whatsapp/wechat) Skype: uchi_anna
<http://www.uchidg.com/> Email: Anna@uchidg.com

▣ 额定参数：

参数名称	符号	额定值	单位
工作温度范围	Topr.	-20 to +75	°C
存储温度	Tstg.	-40 to +120	°C
焊接温度	Tsol.	260	°C

▣ 型号及命名的含义：

LXD XX X X

| | | |

| | | | _____窗口形式：K 光学玻璃 Q 石英玻璃 L 透镜 E 环氧树脂 V 视觉函数滤色片

| | | _____封装形式：C 陶瓷座 M 金属封装 S 树脂封装

| | _____光敏面积尺寸

| _____公司名

▣ 注意事项：

请不要在超出产品规格范围的情况下使用此产品；

应保证焊接温度在最大额定范围内，在焊接过程中或刚刚焊接完毕时避免有外力作用于引脚，不可反复焊接；

产品表面的损伤和污染均会影响产品性能，注意防潮；

普通包装每包 50 只。

Tel: 86-769-86183707 Fax: 86-769-85625751
 Mobile: (+86) 13925862052(whatsapp/wechat) Skype: uchi_anna
<http://www.uchidg.com/> Email: Anna@uchidg.com